



## Technische Daten:

Abmessungen ohne Bodenplatte	Breite: 860 mm (max. 1.112) Tiefe: 1.267 mm (max. 1.558) Höhe: 1.573 mm (min.) bis 2.268 mm (max.) In fünf Stufen verstellbar	
Programme	2D Panorama/Gebissflügel/Kiefergelenk 3D Volumengrößen: 5x5, 10x10, 15x8, 15x16cm (ohne Stitching) 2D One Shot Ceph/Carpus	
3D Scan-Modus	Scandauer (Sek.)	Belichtungszeit (Sek.)
Standard	10	5
HD	18	9
UHD	20	10-14
2D-Panorama Scan-Modus	Scandauer (Sek.)	Belichtungszeit (Sek.)
Schmal	12	12
Standard	14	14
CEPH Scan-Modus	Scandauer (Sek.)	Belichtungszeit (Sek.)
Lateral (LCR)/ Posterior-Anterior (PA)	0,1	0,1
Carpus	0,1	0,1
Brennfleckgröße der Röntgenröhre	0,3mmx0,3mm	
Spannung der Röntgenröhre	90-110 kV/1-5mA	
Sensor	Flachbilddetektor	
Voxelgröße	74 µm-300 µm	
Rotation	360°	

 A-Si TFT mit Fotodiode, CsI/Tl Szintillator, 2.048x2.560 Pixel,  
Integrierte Echtzeit-Bildkorrektur

 Aktive Fläche von 31,7x25,4cm, Erfassung der gesamten kephalo-  
metrischen Projektionen mit einer Aufnahme

### PreXion Alleskönner-Komplett-Paket inklusive:

- DVT + OPG + FRS (ohne Auslegerarm!)
- Vier Volumen: 5x5 cm bis 15x16cm (ohne Stitching!)
- Hochleistungs-Rekonstruktions-Server/PC
- PreXion Viewer Software für 20 Anwender
- 5+5 Jahre Herstellergarantie auf alle Teile\*

Bitte kontaktieren Sie uns und sichern sich 5 Jahre  
Garantieverlängerung und ein persönliches Angebot:  
**+49 6142 4078 558 / info@prexion-eu.de**

\* Für Technikereinsatz können zusätzliche Montagekosten entstehen.



**Dr. Christoph Wenninger**  
Implantologie Kompetenz München  
(PreXion Referenzpraxis)

### Herr Dr. Wenninger, warum haben Sie sich für den PreXion3D EXPLORER entschieden?

Das Gerät ist nicht nur für mich als Implantologe, sondern auch für meine Kollegen bei allen anderen Indikationen, wie z.B. in der Endodontie und zur Planung für Entfernung von Weisheitszähnen, einsetzbar.

### Worin sehen Sie persönlich den Mehrwert für Ihre Praxis?

Gerade bei der Implantologie ist die Vorbereitung ohne ein DVT gar nicht mehr wegzudenken. Gerade der PreXion 3D EXPLORER bietet eine präzise, sichere Implantatplanung und zeigt detailliert Punkte auf, die in einem herkömmlichen DVT nur schwer zu sehen gewesen wären. Durch die Zusammenführung dieses digitalen DICOM-Datensatzes und der digitalen Abdruck- und/oder Wax-up-Daten wird das Maximale an Informationen über das vorhandene Hartgewebe- und Weichgewebeangebot ermittelt. So kann die detaillierte digitale Planung durchgeführt und in der Konsequenz eine strukturierte risikoarme Chirurgie mit einem klaren prothetischen Ziel umgesetzt werden.

### Zum Punkt FRS – Was gefällt Ihnen hier bei dem EXPLORER besonders?

Einzigartig ist, dass der EXPLORER ein integriertes FRS hat und keinen zusätzlichen Ausleger-Arm benötigt. Dies ist nicht nur praktisch, da es Platz spart, sondern auch ein attraktiver Kostenpunkt.

### Was ist Ihre Erfahrung mit PreXion?

Der Kundenservice hat mich wirklich beeindruckt. PreXion ist stets erreichbar, wenn man Rückfragen hat und auch schnell persönlich vor Ort, falls man weitere Hilfe benötigt.

### Würden Sie den PreXion3D EXPLORER weiterempfehlen?

Absolut! Zusätzlich bieten mir die 10 Jahre Garantie und der ausgezeichnete Kundenservice eine Sicherheit, die ich an meine Patienten weitergeben kann.

# ALLESKÖNNER DVT

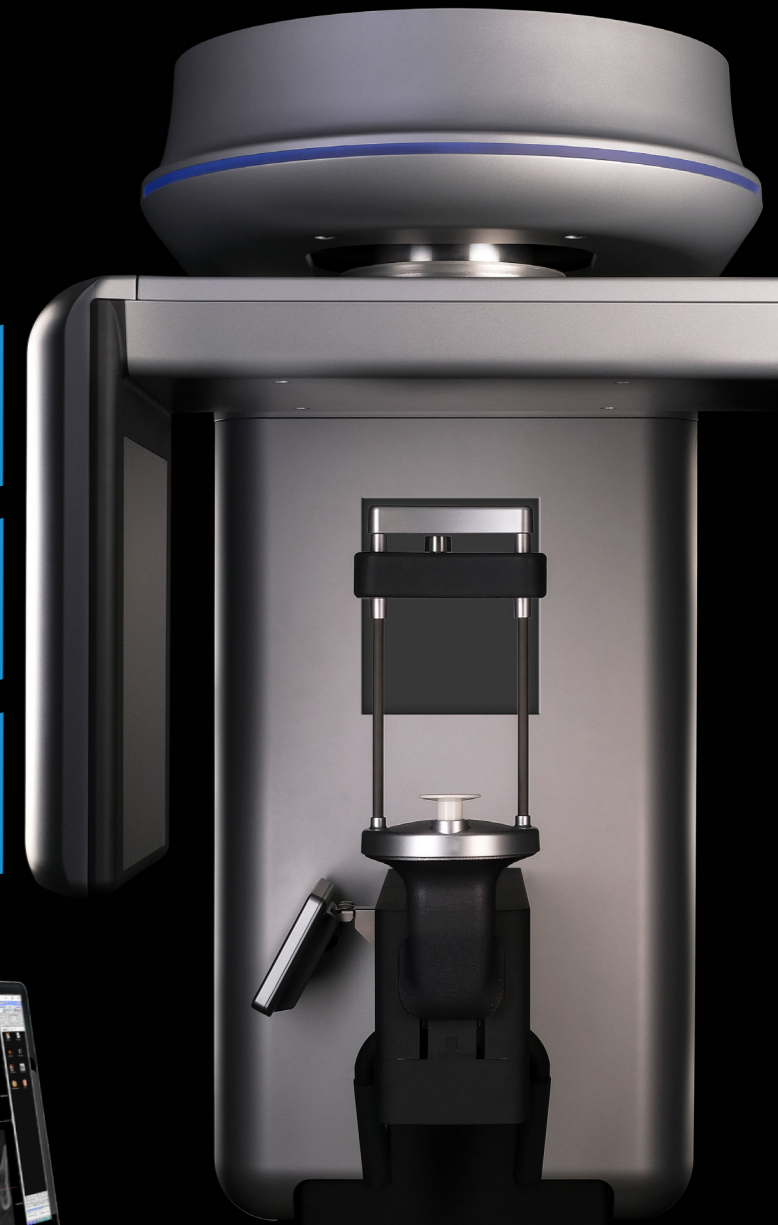


Für **ALLE** Indikationen mit maximaler Sicherheit.

**5+5=10 JAHRE GARANTIE**  
Jetzt anrufen und Garantie-  
verlängerung sichern!

**KOMPLETT-PAKET**  
DVT + OPG + FRS – ohne Ausleger!  
5x5cm bis 15x16cm – ohne Stitching!

**SERVICENETZ DEUTSCHLAND**  
Immer in Ihrer Nähe durch  
qualifizierte Technikpartner!



prexion.eu



Folgen Sie uns online:



PreXion (Europe) GmbH Stahlstraße 42-44 · 65428 Rüsselsheim · Deutschland  
Tel.: +49 6142 4078 558 · info@prexion-eu.de · www.prexion.eu

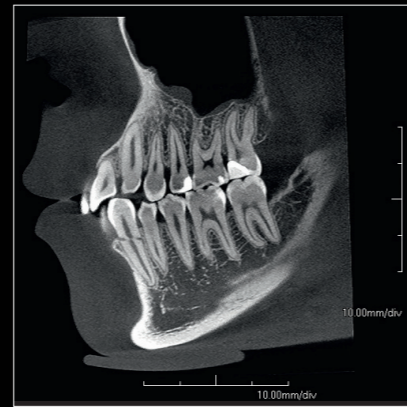
PreXion Corporation (Japan) 1-14-1 Kanda Suda-cho · Chiyoda-ku · Tokyo · 101-0041 · Japan  
Tel.: +81 3 5297-2822 · info@prexion.co.jp · www.prexion.co.jp

**EXPLORER**  
PreXion3D

# HIGHLIGHTS DES PREXION3D EXPLORERS

## Überragende Bildqualität

Der Brennfleck mit einer Größe von nur 0,3x0,3mm in Kombination mit der 360°-Rotation ermöglicht eine detaillierte Darstellung von feinsten anatomischen Strukturen. Mit Voxelgrößen von 74 µm für die Endodontie und 100 µm für die Implantologie erreicht der *PreXion3D EXPLORER* eine hervorragende Auflösung auch in anspruchsvollen Fällen.



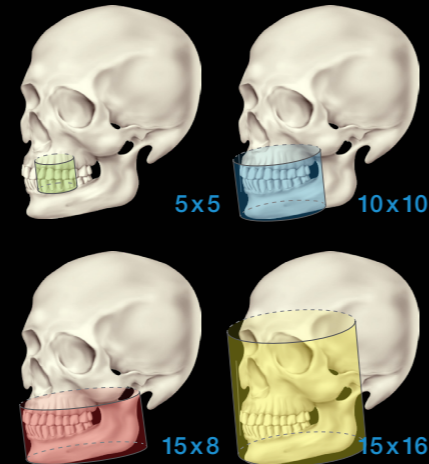
## Geringe Strahlungsbelastung

Die einmalige Kombination aus optimierter gepulster Strahlung, niedrigem Röhrenstrom (mA) und einer Röhrenspannung von max. 110 kV erlaubt es Anwendern und Patienten gleichermaßen, die höchstmögliche Bildqualität bei geringster Strahlungsbelastung zu erzielen.

## Verschiedene Volumengrößen

Anfangen von 5 x 5 cm bis hin zu 15 x 16 cm (ohne Stitching) bietet der *PreXion3D EXPLORER* verschiedene wählbare Bildausschnitte (FOV), um Anwendern eine hohe Diagnose- und Behandlungsgenauigkeit für jede klinische Situation zu ermöglichen, von der Endodontie über die Implantologie bis hin zur Kiefer- und Gesichtschirurgie sowie der Kieferorthopädie.

	Endo	Perio	Implantat	KFO	Chirurgie	MKG	HNO
<b>FoV in cm</b>							
5x5	✓	✓	✓				
10x10	✓	✓	✓	✓	✓		
15x8			✓	✓	✓	✓	✓
15x16				✓	✓	✓	✓



## Echte 2D-Panorama-Bildgebung

Erstklassige Panoramaaufnahmen (OPG) sind im klinischen Alltag nicht wegzudenken. Der *PreXion3D EXPLORER* ermöglicht ein scharfes Panoramabild, das Anwendern eine exzellente 2D-Diagnostik ermöglicht.

# WER IST PREXION?



## DVT-Spezialist mit 15 Jahren Erfahrung

*PreXion*, der japanische Spezialist für DVT-Technologien, hat es sich zur Verantwortung gemacht, die „unsichtbare Welt“ sichtbar zu machen. Durch die Entwicklung fortschrittlicher Bildgebungstechnologie hat *PreXion* seit 15 Jahren zu Verbesserungen in der Zahnmedizintechnik beigetragen.



## Servicenetwerk Deutschland

*PreXion* hat seinen europäischen Hauptsitz in Rüsselsheim und dort ein technisch versiertes Team aus Röntgenspezialisten eingerichtet. *PreXion (Europe) GmbH* garantiert somit einen erstklassigen Support für alle technischen Anliegen zusammen mit seinen Servicepartnern.

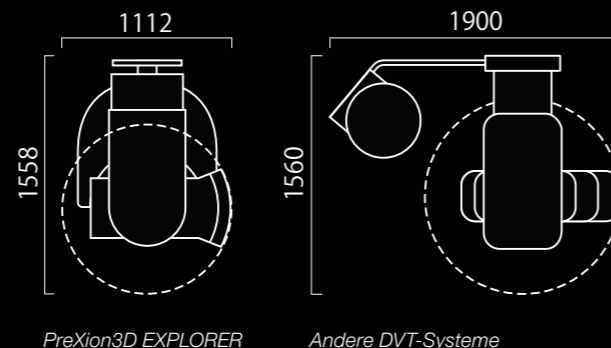


## Fokus auf exzellente Diagnostik

*PreXion* hat sich der Entwicklung von leistungsfähigen Software-Tools sowie zuverlässigen DVT-Geräten verschrieben, um behandelnde Dentalmediziner in ihrer täglichen Arbeit zu unterstützen. Dank des stetigen technologischen Fortschritts von *PreXion* können Anwender selbst bei niedriger Strahlendosis eine hohe Auflösung und Detailtreue der Aufnahmen erreichen.

## Einzigartig: CEPH-Aufnahmen ohne FRS-Ausleger

Bei eingeschränkten Platzverhältnissen in der Praxis bietet der *PreXion3D EXPLORER* mit seinem großen Sensor eine außergewöhnliche 2D One Shot CEPH Funktion, bei der kein zusätzlicher FRS-Ausleger erforderlich ist – eine ideale All-in-one-Lösung



PreXion3D EXPLORER

Andere DVT-Systeme